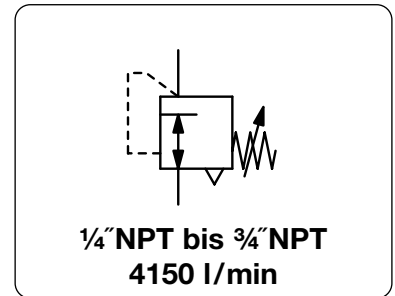


Beschreibung	Hochpräziser Leistungs-Membran-Druckregler mit großem Volumenstrom, großer Entlüftungsleistung und hoher Regelgenauigkeit, auch bei schwankendem Volumenstrom oder Eingangsdruck.
Medium	Druckluft oder neutrale Gase
Eingangsdruck	max. 17 bar
Genauigkeit	Ansprechempfindlichkeit: < 2 mbar
Eigenluftverbrauch	max. 3 l/min in Abhängigkeit vom Ausgangsdruck
Rücksteuerung	mit Sekundärentlüftung
Entlüftungsleistung	850 l/min bei 5 bar Ausgangsdruck und 0,35 bar Überdruck
Manometeranschluss	1/4" NPT beidseitig
Einbaulage	beliebig
Temperaturbereich	0 °C bis 93 °C, bei entsprechend aufbereiteter Druckluft -40 °C
Werkstoffe	Gehäuse: Aluminiumdruckguss Elastomere: NBR Innentelle: Edelstahl, Messing, Aluminium

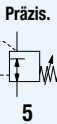


Abmessungen			K _v -Wert	Volumenstrom	Anschlussgewinde	Druckregelbereich	Bestellnummer	
A	B	C						
mm	mm	mm	(m³/h)	m³/h*1	l/min*1	NPT	bar	Bestellnummer

Präzisionsdruckregler								Eingangsdruck max. 17 bar, rücksteuerbar, mit Eigenluftverbrauch		R410	
92	194	25	1,7	100	1600	1/4" NPT	0,03 ... 0,15	0,03 ... 0,7	R410-02A		
							0,03 ... 0,7	0,03 ... 2,0	R410-02B		
							0,03 ... 2,0	0,07 ... 4,0	R410-02C		
							0,07 ... 4,0	0,07 ... 7,0	R410-02D		
							0,07 ... 7,0	0,15 ... 10	R410-02E		
							0,15 ... 10	0,15 ... 14	R410-02F		
							0,15 ... 14		R410-02G		
92	194	25	3,7	200	3300	1/2" NPT	0,03 ... 0,15	0,03 ... 0,7	R410-04A		
							0,03 ... 0,7	0,03 ... 2,0	R410-04B		
							0,03 ... 2,0	0,07 ... 4,0	R410-04C		
							0,07 ... 4,0	0,07 ... 7,0	R410-04D		
							0,07 ... 7,0	0,15 ... 10	R410-04E		
							0,15 ... 10	0,15 ... 14	R410-04F		
							0,15 ... 14		R410-04G		
92	194	25	4,3	250	4150	3/4" NPT	0,03 ... 0,15	0,03 ... 0,7	R410-06A		
							0,03 ... 0,7	0,03 ... 2,0	R410-06B		
							0,03 ... 2,0	0,07 ... 4,0	R410-06C		
							0,07 ... 4,0	0,07 ... 7,0	R410-06D		
							0,07 ... 7,0	0,15 ... 10	R410-06E		
							0,15 ... 10	0,15 ... 14	R410-06F		
							0,15 ... 14		R410-06G		



R410

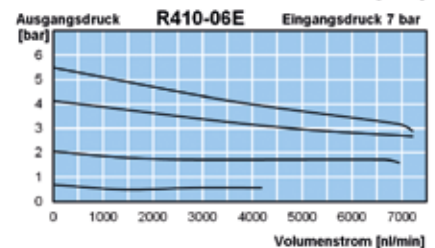
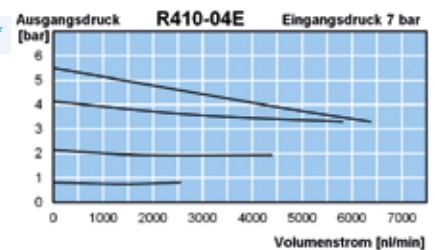
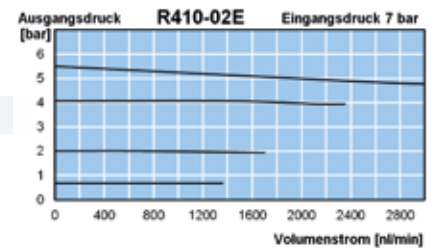
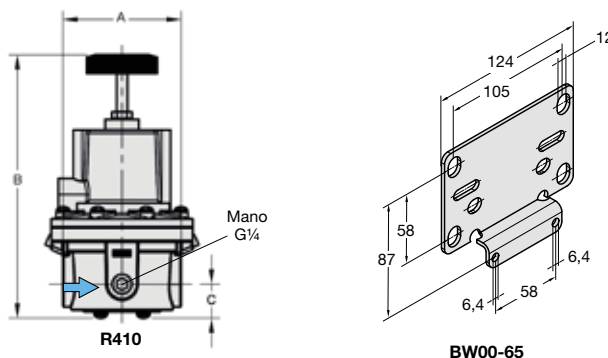


Wahlweise Ausführung, es ist der entsprechende Buchstabe hinzuzufügen

nicht rücksteuerbar	ohne Sekundärentlüftung und ohne Eigenluftverbrauch	R410-0..K
gefasste Entlüftung	1/4" NPT Anschlussgewinde	R410-0..X12
Verstellsicherung	aus Alu, Einstellung mit Schraubendreher, Bauhöhe 295 mm	R410-0..T

Zubehör, lose beigelegt

Manometer	Ø 63 mm, 0...*1 bar, G1/4	MA6302-...*1
Anschlussteile Manometer	1/4" NPTa-G1/4	VP-0202N
Befestigungswinkel		BW00-65



*1 bei 01 = 0...1 bar, 02 = 0...2,5 bar, 06 = 0...6 bar, 10 = 0...10 bar, 16 = 0...16 bar

Manometer: siehe Kapitel Druckmessgeräte

PDF CAD
www.aircom.net

* Produktgruppe



Bestellbeispiel:
R410-02A